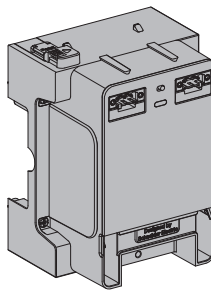


LX1G3●●●●A / LX1G3●●●●N / LX1G4●●●●A / LX1G4●●●●N / LX1G3●●●●MN



NNZ5142501-03

Control Module
Module de commande
Módulo de control
Steuermodul
Modulo di controllo
Módulo de controle
Модуль управления
控制模块



NNZ5142501



<https://youtu.be/pE7waP6SFrg>

⚠️ DANGER / DANGER / PELIGRO / GEFAHR / PERICOLO / PERIGO / ОПАСНО / 危險

HAZARD OF ELECTRIC SHOCK, EXPLOSION OR ARC FLASH

- Read and understand this document and the installation guide before installing, operating, or maintaining your TeSys Giga product.
- Apply appropriate personal protective equipment (PPE) and follow safe electrical work practices. See NFPA 70E, CSA Z462, NOM-029-STPS or local equivalent.
- This equipment must only be installed and serviced by qualified electrical personnel.
- Turn off all power supplying this equipment before working on or in this equipment.
- Use only the specified voltage when operating this equipment and any associated products.
- Power line circuits must be wired and protected in compliance with local and national regulatory requirements.
- Beware of potential hazards, and carefully inspect the work area for tools and objects that may have been left inside the equipment.

Failure to follow these instructions will result in death or serious injury.

RISQUE D'ÉLECTROCUTION, D'EXPLOSION OU D'ECLAIR D'ARC ÉLECTRIQUE

- Veuillez lire attentivement ce document ainsi que le guide d'installation avant d'installer, faire fonctionner ou d'effectuer une maintenance sur votre produit TeSys Giga.
- Portez un équipement de protection individuel (EPI) adapté et respectez les consignes de sécurité électrique courantes. Reportez-vous aux normes NFPA 70E, CSA Z462, NOM-029-STPS ou aux codes locaux en vigueur.
- Ce dispositif doit impérativement être installé et entretenu par un électricien qualifié.
- Coupez toutes les alimentations de l'équipement avant de travailler sur ou dans cet équipement.
- Utilisez uniquement la tension indiquée pour faire fonctionner cet équipement et les produits associés.
- Les circuits électriques doivent être câblés et protégés conformément aux exigences réglementaires locales et nationales.
- Faites attention aux dangers potentiels et inspectez attentivement la zone de travail pour vous assurer qu'aucun outil ou objet n'est resté à l'intérieur de l'équipement.

Le fait de ne pas suivre ces instructions entraînera des blessures graves, voire mortelles.

PELIGRO DE DESCARGA ELÉCTRICA, EXPLOSIÓN O ARCO ELÉCTRICO

- Lea y comprenda este documento y la guía de instalación antes de instalar, manejar o realizar el mantenimiento de su producto TeSys Giga.
- Utilice equipo de protección personal (EPP) apropiado y siga las prácticas de seguridad eléctricas establecidas. Consulte las normas NFPA 70E, CSA Z462, NOM-029-STPS u otros códigos locales correspondientes.
- Solamente personal eléctrico calificado deberá instalar y prestar servicio de mantenimiento a este equipo.
- Desconecte todas las fuentes de alimentación del equipo antes de realizar cualquier trabajo dentro o fuera de él.
- Aplique solo la tensión especificada cuando utilice este equipo y los productos asociados.
- Los circuitos de la línea eléctrica deben estar cableados y protegidos de acuerdo con los requisitos regulatorios locales y nacionales.
- Tenga cuidado con los riesgos potenciales, e inspeccione cuidadosamente la zona de trabajo para comprobar si han quedado herramientas y objetos dentro del equipo.

El incumplimiento de estas instrucciones tendrá como resultado la muerte o lesiones graves.

GEFAHR VON ELEKTRISCHEM SCHLAG, EXPLOSION ODER LICHTBOGEN

- Lesen Sie sich dieses Dokument sowie die Installationsanleitung bitte sorgfältig durch, bevor Sie Ihr TeSys Giga-Produkt installieren, bedienen oder warten.
- Tragen Sie persönliche Schutzausrüstung (PSA) und befolgen Sie sichere Verfahren im Umgang mit Elektrogeräten. Siehe NFPA 70E, CSA Z462, NOM-029-STPS oder lokale Entsprechung.
- Dieses Gerät darf nur von qualifiziertem Elektrofachpersonal installiert und gewartet werden.
- Betreiben Sie jegliche Stromversorgungen ab, bevor Sie Arbeiten am oder im Gerät vornehmen.
- Betreiben Sie dieses Gerät und jegliche zugehörigen Produkte nur mit der angegebenen Spannung.
- Stromkreise müssen gemäß den örtlichen und nationalen Vorgaben verkabelt und geschützt sein.
- Beachten Sie potenzielle Gefahren, und überprüfen Sie den Arbeitsbereich auf Werkzeuge und andere Gegenstände, die sich möglicherweise noch in der Anlage befinden.

Eine Nichtbeachtung dieser Anweisungen hat Tod, schwere Verletzungen oder Schäden an der Ausrüstung zur Folge.

RISCHIO DI FOLGORAZIONE, ESPLOSIONI O ARCO ELETTRICO

- Leggere attentamente il presente documento e la guida di installazione prima di installare, utilizzare o sottoporre a manutenzione il prodotto TeSys Giga.
- Utilizzare dispositivi di protezione individuale (DPI) idonei e adottare misure di sicurezza adeguate per lavori elettrici. Vedere le normative NFPA 70E, CSA Z462, NOM-029-STPS o le norme equivalenti nel paese di installazione.
- Questo dispositivo deve essere installato e mantenuto solo da personale elettrotecnico qualificato.
- Interrompere l'alimentazione elettrica al dispositivo prima di qualsiasi intervento su di esso o al suo interno.
- Utilizzare quest'apparecchiatura e tutti i prodotti collegati solo alla tensione specificata.
- I circuiti di alimentazione devono essere cablati e protetti conformemente ai requisiti normativi locali e nazionali.
- Prestare attenzione a potenziali pericoli e ispezionare con attenzione l'area di lavoro per assicurarsi di non aver dimenticato utensili o altri oggetti all'interno dell'apparecchiatura.

Il mancato rispetto di queste istruzioni provocherà morte o gravi infortuni.

RISCO DE ELECTROCUSSÃO, DE EXPLOSIÃO, OU DE ARCO ELÉCTRICO

- Leia e compreenda este documento e o guia de instalação antes de instalar, operar ou fazer a manutenção seu produto TeSys Giga.
- Utilize equipamento de proteção pessoal (PPE) e siga os métodos de segurança eléctrica. Consulte NFPA 70E, CSA Z462, NOM-029-STPS ou o equivalente local.
- A instalação e a manutenção deste equipamento só devem ser realizadas por electricistas qualificados.
- Desligue a fonte de alimentação antes de trabalhar com este ou neste equipamento.
- Use somente a voltagem especificada ao operar este equipamento e qualquer produto associado.
- Os circuitos eléctricos têm de ser instalados e protegidos em conformidade com os requisitos dos regulamentos locais e nacionais aplicáveis.
- Esteja atento a potenciais perigos e inspeccione cuidadosamente a área de trabalho para se assegurar que não foram deixadas ferramentas e objectos no interior do equipamento.

O não cumprimento destas instruções resultará em morte e lesões graves.

ОПАСНОСТЬ ПОРАЖЕНИЯ ЭЛЕКТРИЧЕСКИМ ТОКОМ, ВЗРЫВА ИЛИ ВОЗНИКНОВЕНИЯ ДУГИ

- Перед началом монтажа, эксплуатации или технического обслуживания изделия TeSys Giga прочитайте и усвойте содержание данного документа и руководства по установке.
- Используйте подходящие средства индивидуальной защиты (СИЗ) и соблюдайте технику безопасности при электротехнических работах. См. NFPA 70E, CSA Z462, NOM-029-STPS или местный эквивалентный стандарт.
- Электрическое оборудование должно устанавливаться и обслуживаться только квалифицированным персоналом.
- Выключите подачу питания к данному оборудованию перед работой на оборудовании или внутри него.
- При эксплуатации данного оборудования и любых связанных с ним устройств используйте только указанное напряжение.
- Цепи электропитания должны быть подключены и защищены в соответствии с местными и государственными нормативными требованиями.
- Избегайте потенциальных опасностей, внимательно осмотрите рабочую область на наличие инструментов и предметов, которые могли остаться внутри оборудования.

Несоблюдение данных инструкций приводит к смерти или серьезной травме.

电击、爆炸或弧闪的危险

- 安装、操作或维护 TeSys Giga 产品之前, 请阅读并理解本文档和安装指南。
- 采用适当的个人防护设备 (PPE) 并遵循电气作业安全守则。请参阅 NFPA 70E, CSA Z462, NOM-029-STPS 或当地对应的标准。
- 只能由具备资质的电工来安装和维修本设备。
- 在本设备上或设备内工作前, 必须关闭本设备的所有电源。
- 仅使用指定电压操作本设备及任何关联产品。
- 电源线路的接线和保护必须符合本地和国家规范要求。
- 注意潜在危险, 仔细检查作业区, 以免将工具和物件遗忘在设备内部。


未按说明操作将导致人身伤亡等严重后果。

<p>PLEASE NOTE</p> <ul style="list-style-type: none"> ● Electrical equipment should be installed, operated, serviced, and maintained only by qualified personnel. ● No responsibility is assumed by Schneider Electric for any consequences arising out of the use of this material. 	<p>REMARQUE IMPORTANTE</p> <ul style="list-style-type: none"> ● Seul un personnel qualifié doit effectuer l'installation, l'utilisation, l'entretien et la maintenance du matériel électrique. ● Schneider Electric n'assume aucune responsabilité des conséquences éventuelles découlant de l'utilisation de ce matériel. 	<p>TENGA EN CUENTA</p> <ul style="list-style-type: none"> ● Solamente el personal calificado deberá instalar, hacer funcionar y prestar servicios de mantenimiento al equipo eléctrico. ● Schneider Electric no asume responsabilidad alguna por las consecuencias emergentes de la utilización de este material. 	<p>BITTE BEACHTEN</p> <ul style="list-style-type: none"> ● Elektrische Geräte sollte stets von qualifiziertem Personal installiert, betrieben und gewartet werden. ● Schneider Electric haftet nicht für Schäden, die durch die Verwendung dieses Materials entstehen.
<p>NOTA</p> <ul style="list-style-type: none"> ● L'installazione, l'utilizzo e la manutenzione di dispositivi elettrici deve essere affidata esclusivamente a personale qualificato. ● Schneider Electric non si assume alcuna responsabilità relativa a conseguenze derivanti dall'uso del presente materiale. 	<p>NOTA</p> <ul style="list-style-type: none"> ● O equipamento elétrico deve ser instalado, operado, reparado e mantido exclusivamente por pessoal qualificado. ● A Schneider Electric não se responsabiliza por quaisquer consequências derivantes da utilização deste material. 	<p>ОБРАТИТЕ ВНИМАНИЕ</p> <ul style="list-style-type: none"> ● Электрическое оборудование должно устанавливаться, использоваться, ремонтироваться и обслуживаться только квалифицированным персоналом. ● Компания Schneider Electric не несет ответственности за последствия, вызванные использованием данного материала. 	<p>请注意</p> <ul style="list-style-type: none"> ● 电气设备应仅由经过认证的技术人员进行安装、操作、维护和维修。 ● 施耐德电气对因使用本说明而产生的任何后果不承担责任。

<p>WARNING: Cancer and Reproductive Harm. For more information go to www.P65Warnings.ca.gov.</p>	<p>AVERTISSEMENT: Cancer et effet nocif sur la reproduction. Pour de plus amples informations, prière de consulter www.P65Warnings.ca.gov.</p>	<p>ADVERTENCIA: Cáncer y Daño Reproductivo. Para mayor información, visite www.P65Warnings.ca.gov.</p>	<p>警告: 癌症及生殖系统损害。欲了解更多信息, 请查阅 www.P65Warnings.ca.gov.</p>
---	---	---	--

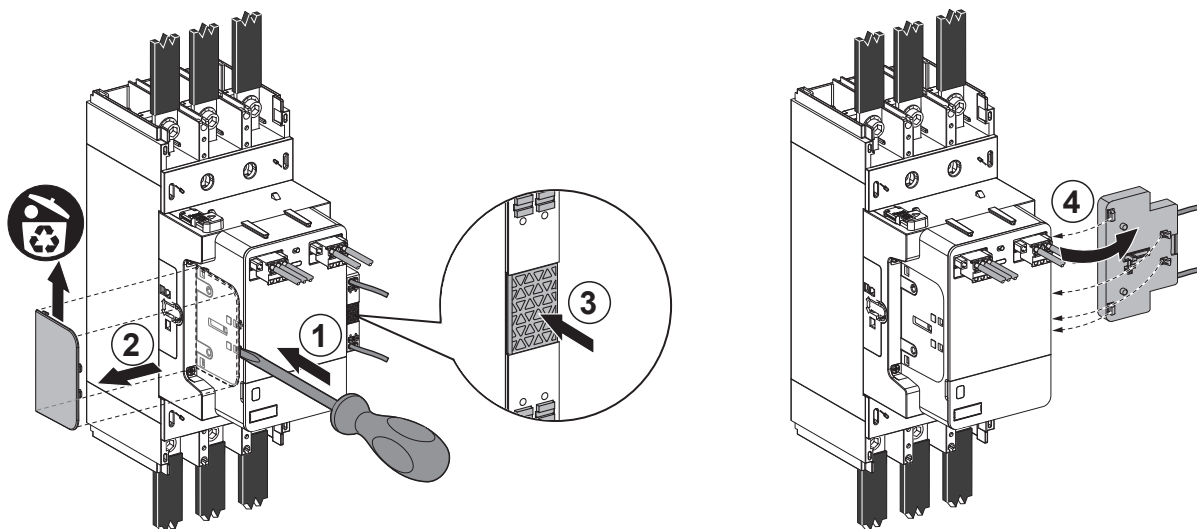
Documentation / Documentazione / Documentación / Unterlagen / Documentazione / Documentação / Документация / 文档

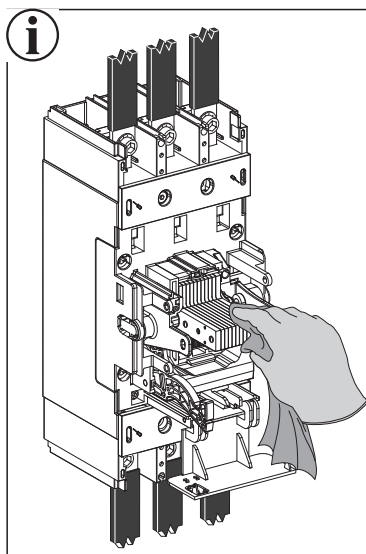
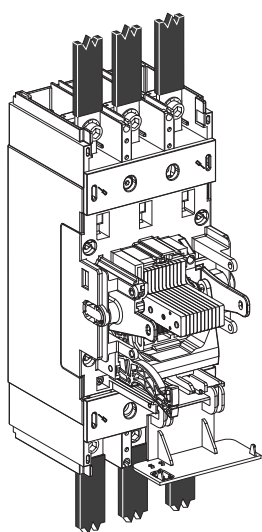
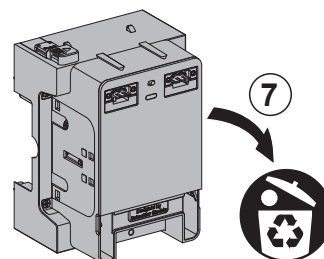
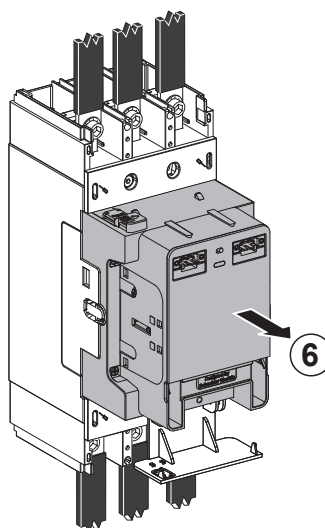
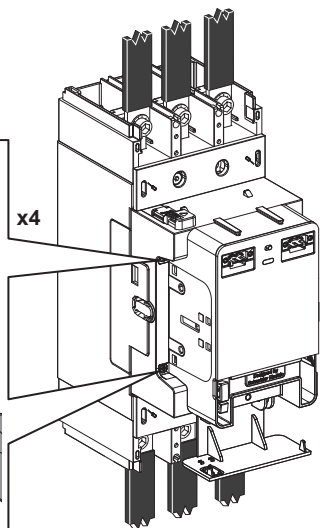
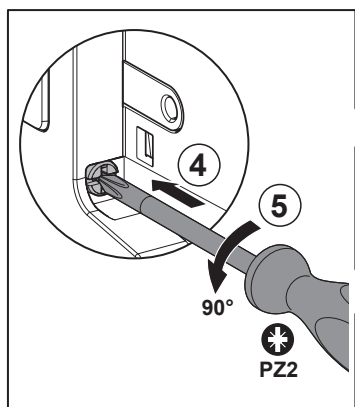
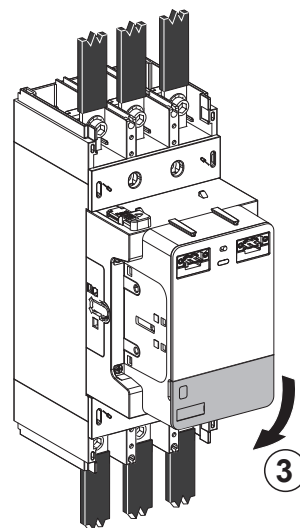
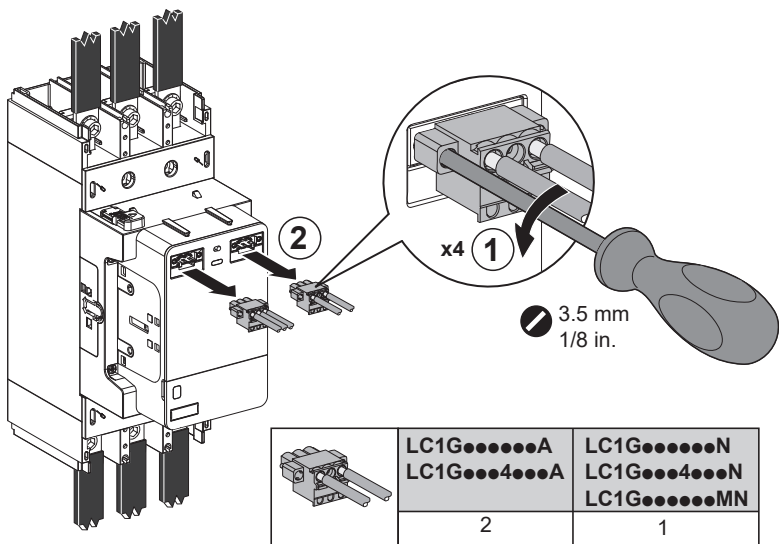
www.se.com/docs



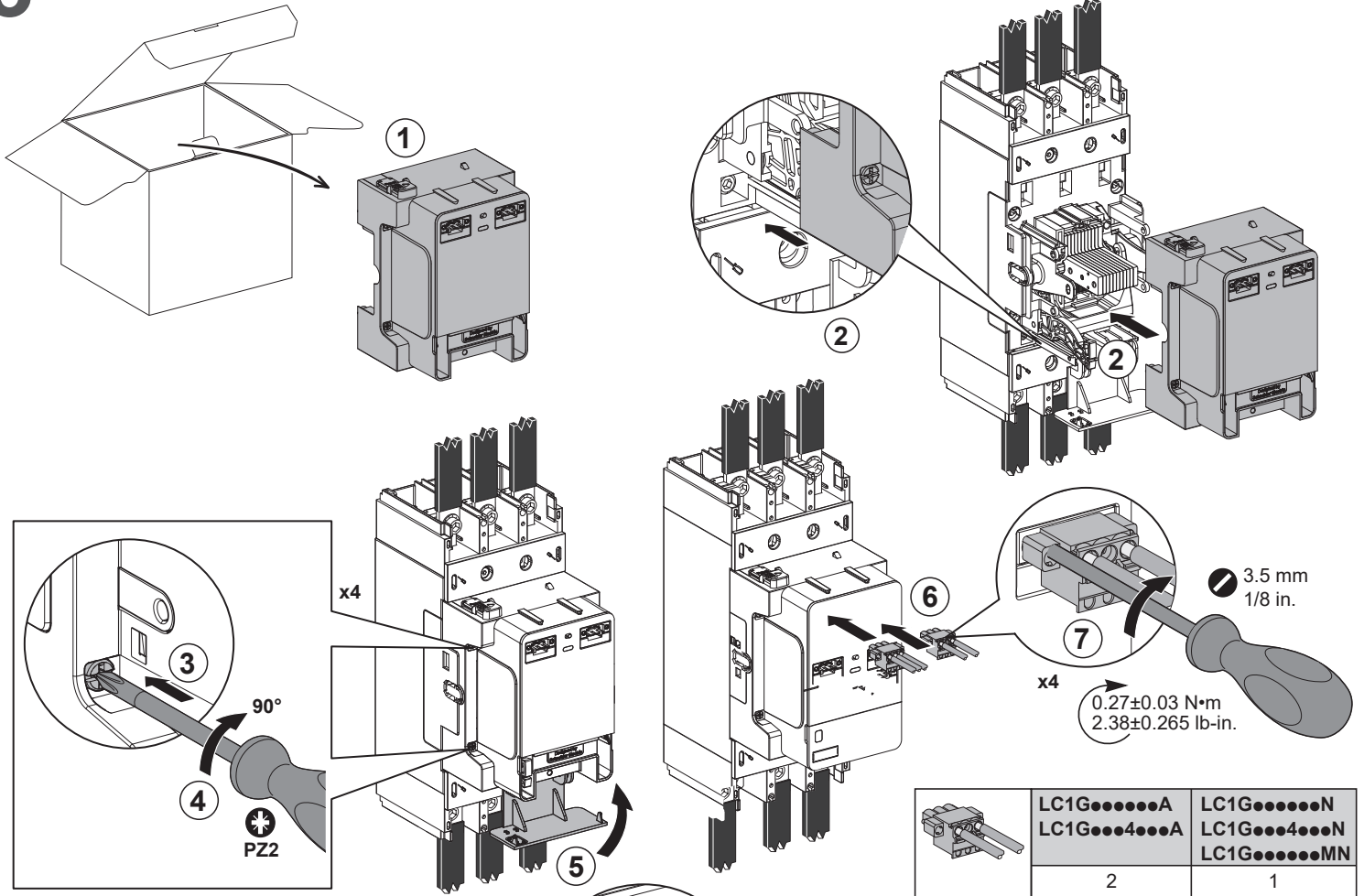
(en) DOCA0189EN – TeSys Giga Series - Installation Guide	(it) DOCA0189IT – TeSys Giga Series - Guida di installazione
(fr) DOCA0189FR – TeSys Giga Series - Guide d'installation	(pt) DOCA0189PT – TeSys Giga Series - Guia de instalação
(es) DOCA0189ES – TeSys Giga Series - Guía de instalación	(ru) DOCA0189RU – TeSys Giga Series - Руководство по установке
(de) DOCA0189DE – TeSys Giga Series - Installationsanleitung	(zh) DOCA0189ZH – TeSys Giga Series - 安装指南

1 Contactor Preparation / Préparation du contacteur / Preparación del contactor / Vorbereitung der Schütze / Preparazione del contattore / Preparação do contator / Подготовка контактора / 接触器准备

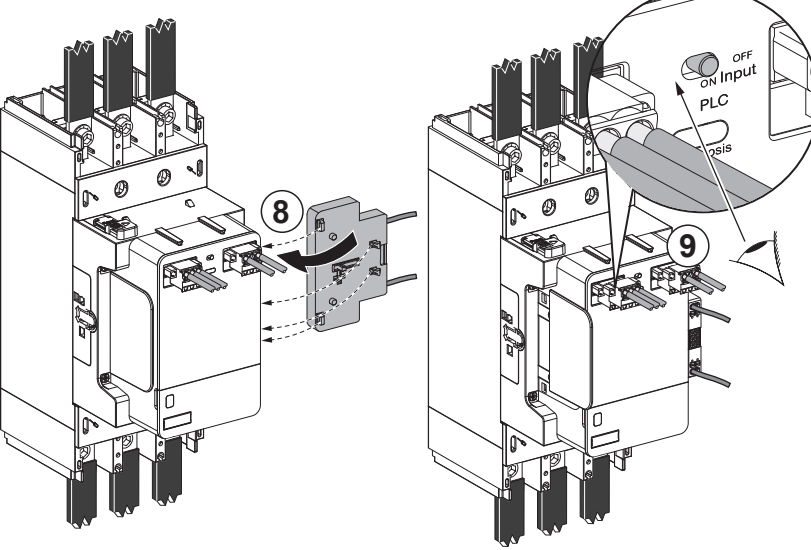




- (en) Clean the inside / interior and visually check the overall condition of the contactor.
- (fr) Vérifiez visuellement l'état général du contacteur et dépoussiérez les parties accessibles avec un chiffon sec.
- (es) Limpie el interior y revise visualmente el estado general del contactor.
- (de) Reinigen Sie das Innere / die Innenseite und unterziehen Sie das Schaltschütz einer Sichtprüfung, um den allgemeinen Zustand zu bestimmen.
- (it) Pulire l'interno e controllare visivamente la condizione globale del contattore.
- (pt) Limpe o interior e verifique visualmente o estado geral do contator.
- (ru) Очистите внутреннюю часть и проверьте общее состояние контактора.
- (zh) 清洁内部/外部，目检接触器的总体状态。



	LC1G●●●●●A	LC1G●●●●●N
	LC1G●●●4●●A	LC1G●●●4●●N
	LC1G●●●●●MN	
	2	1



en ⑨ Set the control module PLC Input switch in the same position as on the removed control module.	fr ⑨ Mettez l'interrupteur PLC Input du module de commande dans la même position que sur le module de commande remplacé.
es ⑨ Coloque el conmutador de entrada del PLC en la misma posición que en el módulo de control desmontado.	de ⑨ Setzen Sie den SPS-Eingangsschalter des Steuerungsmoduls in dieselbe Position wie beim entfernten Steuerungsmodul.
it ⑨ Impostare l'interruttore di ingresso PLC del modulo di controllo nella stessa posizione del modulo di controllo rimosso.	pt ⑨ Coloque a chave de entrada PLC do módulo de controle na mesma posição do módulo de controle removido.
ru ⑨ Установите переключатель входов ПЛК модуля управления в то же положение, в котором он был на снятом модуле управления.	zh ⑨ 将控制模块 PLC 输入开关设置到与已拆除的控制模块相同的位置。

i **Advanced Diagnostic Accessories Compatibility**
 Compatibilité des accessoires de diagnostic avancé
 Compatibilidad de accesorios de diagnóstico avanzado
 Kompatibilität des erweiterten Diagnosezubehörs
 Compatibilità con accessori diagnostici avanzati
 Compatibilidade de acessórios de diagnóstico avançado
 Совместимость усовершенствованных средств диагностики
 高级诊断附件兼容性

	LX1G3●●●EA LX1G4●●●EA	LX1G3●●●EN LX1G4●●●EN	LX1G3●●●MN
LA9GRD01 LA9GRD10			
LA9GRDMD			

Note: LX1G3●●●MN is compatible with remote diagnosis Modbus module LA9GRDMD.
Remarque: LX1G3●●●MN est compatible avec le module Modbus de diagnostic à distance LA9GRDMD.
Nota: LX1G3●●●MN es compatible con el módulo de diagnóstico remoto Modbus LA9GRDMD.
Hinweis: LX1G3●●●MN ist mit dem Modbus-Ferndiagnosemodul LA9GRDMD kompatibel.
Nota: LX1G3●●●MN é compatível com o diagnóstico remoto do módulo Modbus LA9GRDMD.
Примечание: LX1G3●●●MN совместим с модулем дистанционной диагностики Modbus LA9GRDMD.
注: LX1G3●●●MN 兼容远程诊断 Modbus 模块 LA9GRDMD.

